



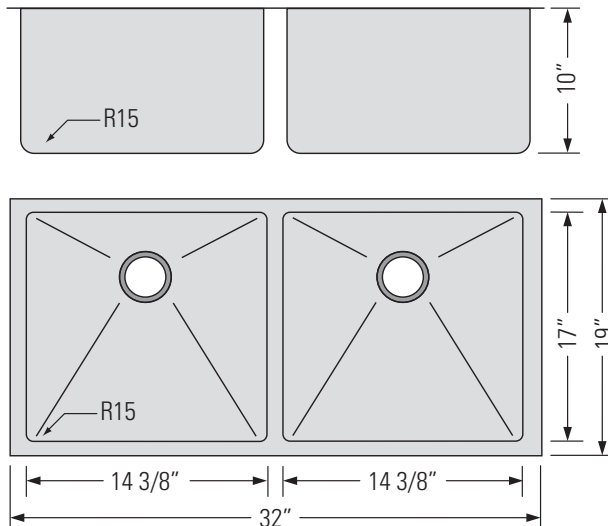
CHAMPAGNE GOLD
GBDCG3219A

NALA-ER

UNDERMOUNT DOUBLE EQUAL BOWL KITCHEN SINK



Évier de cuisine sous plan à double cuve égale



DIMENSIONS

Overall Size: 32" x 19" x 10"
Weight: 28lbs
Minimum Cabinet Width: 33 1/2"

Taille globale: 32" x 19" x 10"
Poids: 28lbs
Largeur minimale de l'armoire: 33 1/2"

FEATURES

18 Gauge T304 Stainless Steel
StoneGuard™ Undercoat
Sound Dampening Rubber Padding
3 1/2" Drain Opening
15mm Corner Radius

FINISHES

Champagne Gold

INSTALLATION

Undermount Installation
CAD DWG File Available
Stainless Steel Strainer Included (x2)

ACCESSORIES

Stainless Steel Strainers
Stainless Steel Basket Strainer
Custom Sink Grids Included
Custom Colander GB819

CARACTÉRISTIQUES

Acier inoxydable T304 de calibre 18
Sous-couche StoneGuard™
Rembourrage en caoutchouc insonorisant
Ouverture de drain de 3 1/2"
Rayon d'angle de 15 mm

FINITIONS

Champagne Or

INSTALLATION

Installation sous plan
Fichier CAD DWG disponible
Filtre en acier inoxydable inclus (x2)

ACCESSOIRES

Crépines en acier inoxydable
Filtre à panier en acier inoxydable
Grilles d'évier personnalisées incluses
Passoire personnalisée GB819