



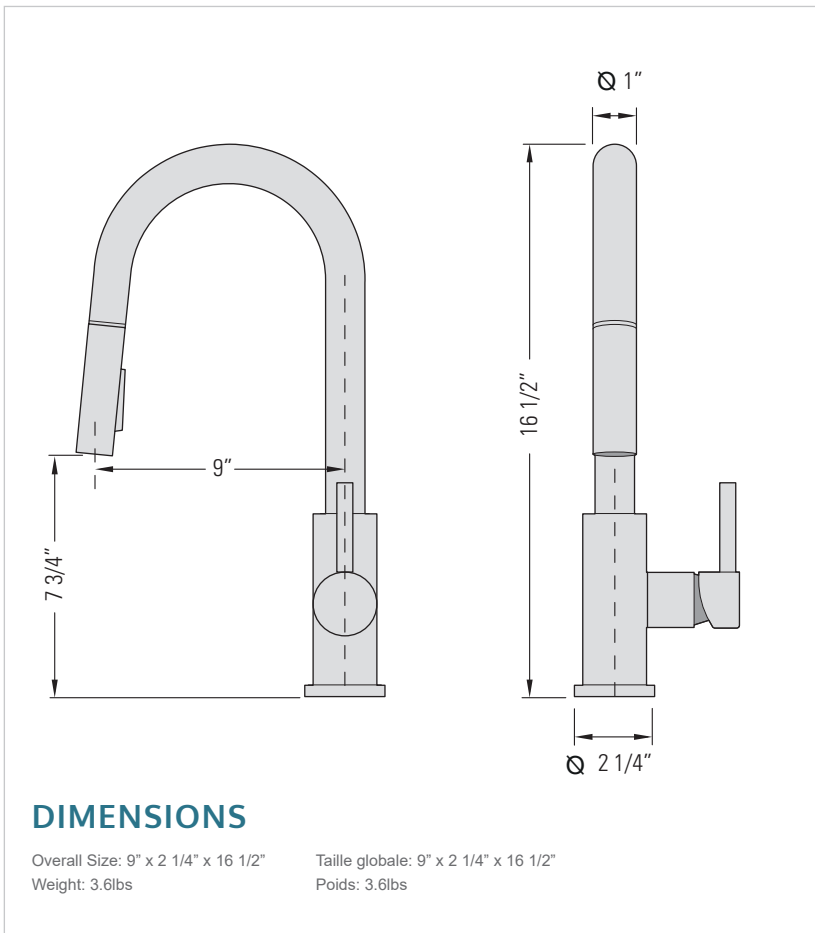
FERREIRA GOLD
GBF889B-FG

CARMELA II

KITCHEN FAUCET WITH PULL-OUT VARIABLE SPRAY



Robinet de cuisine
avec douchette à
bec rétractable



FEATURES

- Intuitive single-handle lever
- e-Control™ forward lever system
- Magnetic Head
- Flexible pull-out spout
- Integrated dual variable spray
- Swivel deck design
- Rust-proof internals
- Ceramic cartridge

FLOW

- 8.3 L/min (2.2 gal/min) at 60psi
- Direct Flow

FINISHES

- Ferreira Gold

INSTALLATION

- Counter Gasket
- Lock Clamp and Nut
- Ø1 3/8" to Ø1 1/2" Hole Required

WARRANTY

- PEARL® Faucet Limited Lifetime Warranty (See website for details)
- 5 year commercial

STANDARDS

- ASME A112.18.1
- ADA for lever handle

FONCTIONNALITÉS

- Levier intuitif à une poignée
- Système de levier avant e-Control™
- Tête magnétique
- Bec extractible flexible
- Pulvérisation double variable intégrée
- Conception de pont pivotant
- Intérieurs antirouille
- Cartouche en céramique

COURANT

- 8,3 L/min (2,2 gal/min) à 60 psi
- Flux direct

FINITIONS

- Ferreira Or

INSTALLATION

- Joint De Comptoir
- Serrure Pince et Écrou
- Trou de Ø1 3/8" à Ø1 1/2" requis

GARANTIE

- Robinet PEARL® à durée de vie limitée
- Garantie (Voir le site Web pour plus de détails)
- commerciale de 5 ans

NORMES

- ASME A112.18.1
- ADA pour béquille