



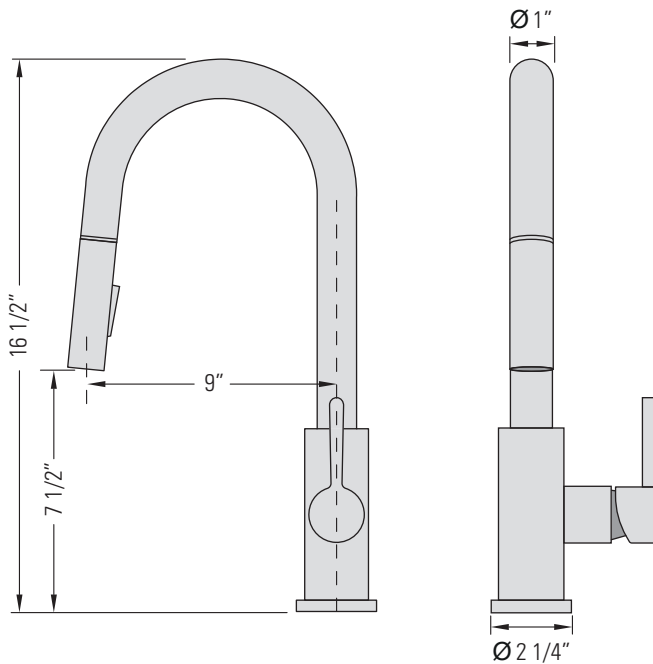
CHAMPAGNE GOLD
GBF888

SANTINO

KITCHEN FAUCET WITH PULL-OUT VARIABLE SPRAY



Robinet de cuisine
avec douchette à
bec rétractable



DIMENSIONS

Overall Size: 9" x 2 1/4" x 16 1/2"
Weight: 3.6lbs

Taille globale: 9" x 2 1/4" x 16 1/2"
Poids: 3.6lbs

FEATURES

Intuitive single-handle lever
Flexible pull-out spout
Integrated dual variable spray
Swivel deck design
Rust-proof internals
Ceramic cartridge

FLOW

8.3 L/min (2.2 gal/min) at 60psi
Direct Flow

FINISHES

Champagne Gold

INSTALLATION

Counter Gasket
Lock Clamp and Nut
Ø1 3/8" to Ø1 1/2" Hole Required
Counter weight

WARRANTY

PEARL® Faucet Limited Lifetime
Warranty (See website for details)
5 year commercial

STANDARDS

IAPMO (cUPC)
CSA B125
ASME A112.18.1
ADA for lever handle

FONCTIONNALITÉS

Levier intuitif à une poignée
Bec extractible flexible
Pulvérisation double variable intégrée
Conception de pont pivotant
Intérieurs antirouille
Cartouche en céramique

COURANT

8,3 L/min (2,2 gal/min) à 60 psi
Flux direct

FINITIONS

Champagne Or

INSTALLATION

Joint De Comptoir
Serrure Pince et Écrou
Trou de Ø1 3/8" à Ø1 1/2" requis
Contrepoids

GARANTIE

Robinet PEARL® à durée de
vie limitée
Garantie (Voir le site Web pour
plus de détails)
commerciale de 5 ans

NORMES

IAPMO (cUPC)
CSA B125
ASME A112.18.1
ADA pour bécuille