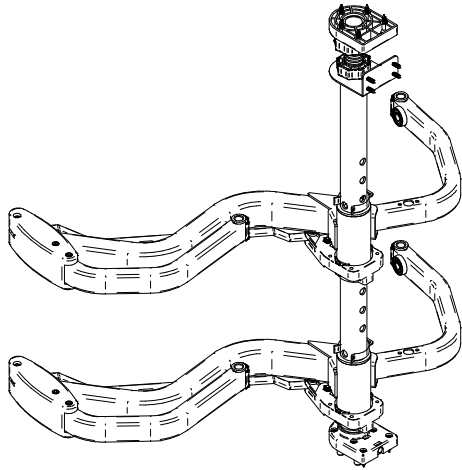
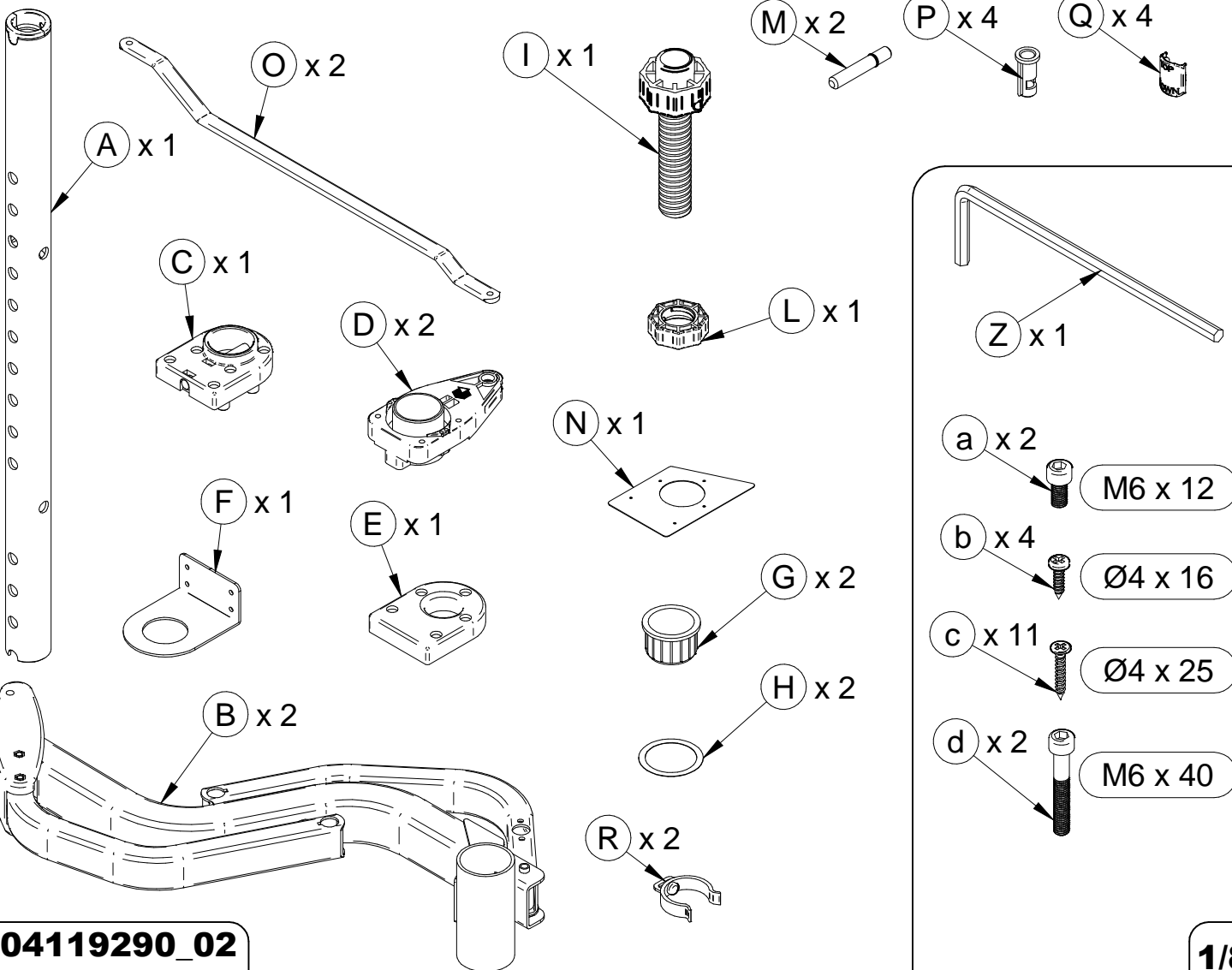
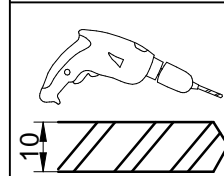
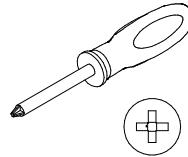
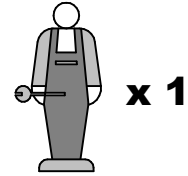
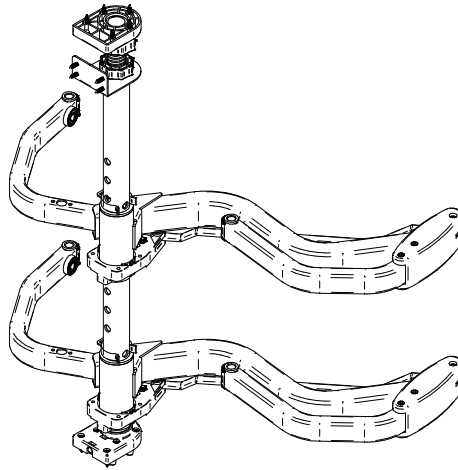


**Istruzioni di montaggio - Assembling instructions**  
**Notice de montage - Montageanleitung - Manual de montaje**

-VERSIONE SINISTRA  
 -VERSION GAUCHE  
 -LEFT HAND VERSION  
 -VERSION IZQUIERDA  
 -LINKSE VERSION

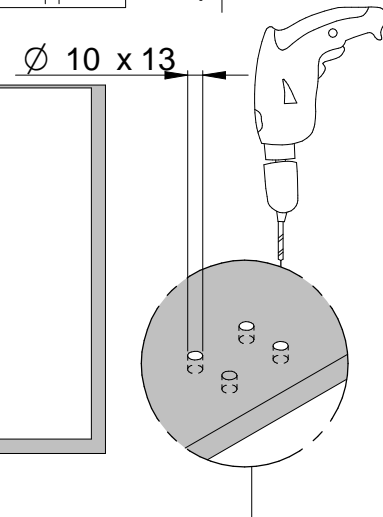
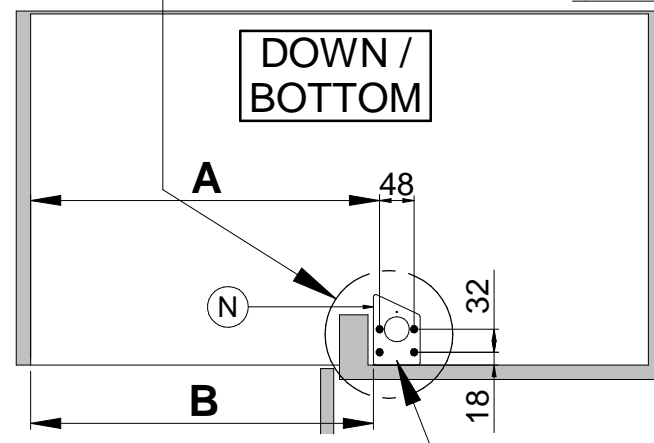
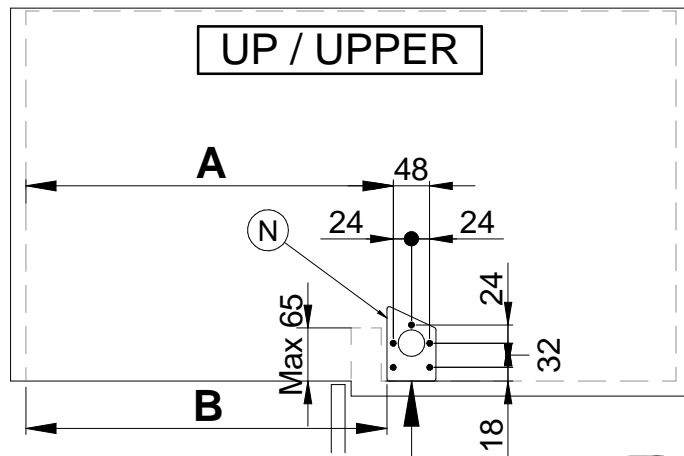
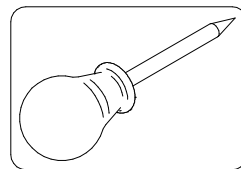
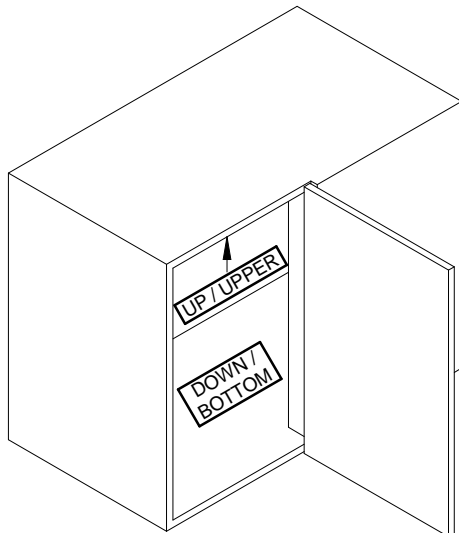


-VERSIONE DESTRA  
 -RIGHT HAND VERSION  
 -VERSION DROITE  
 -RECHT VERSION  
 -VERSION DERECHA

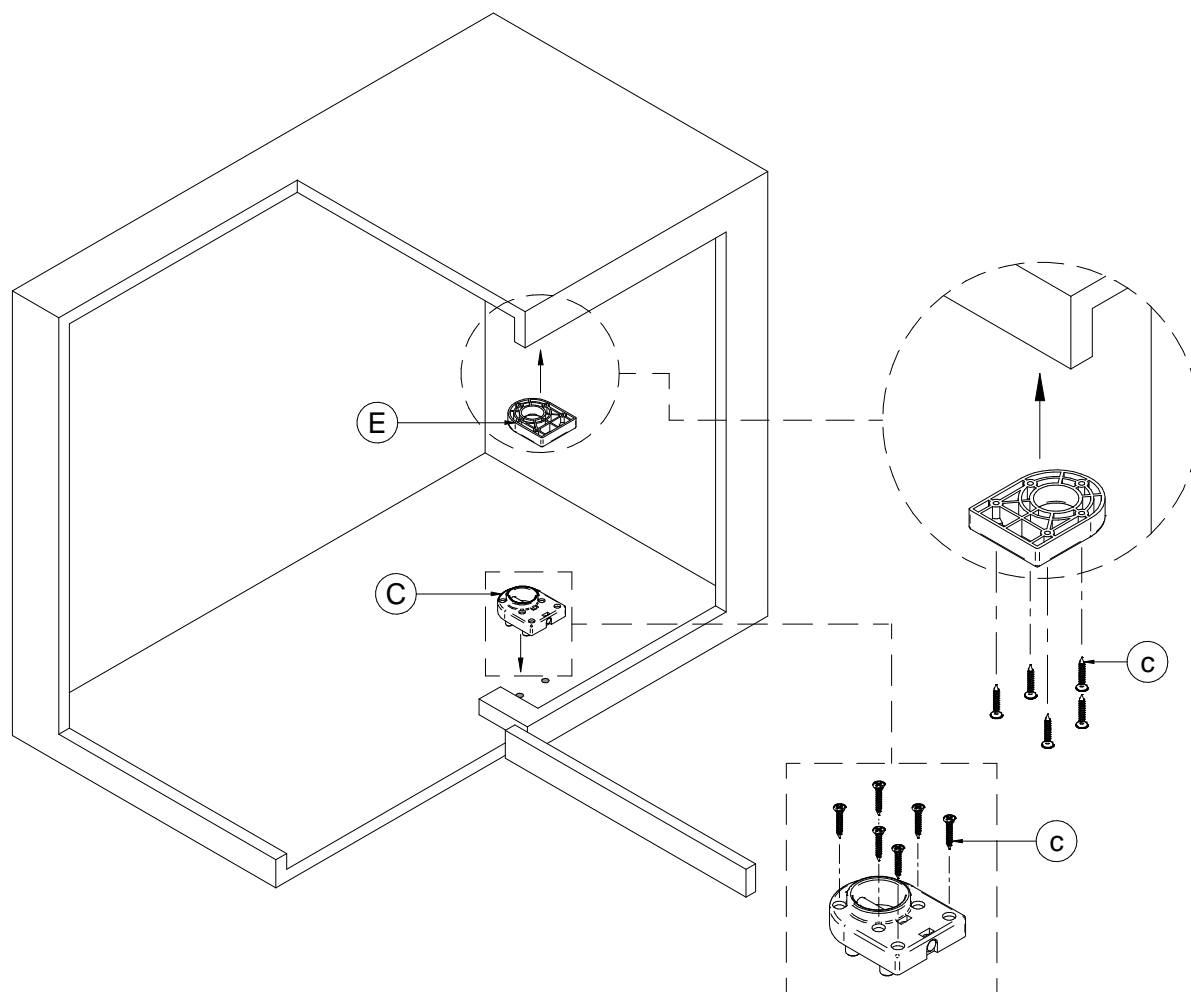


1°

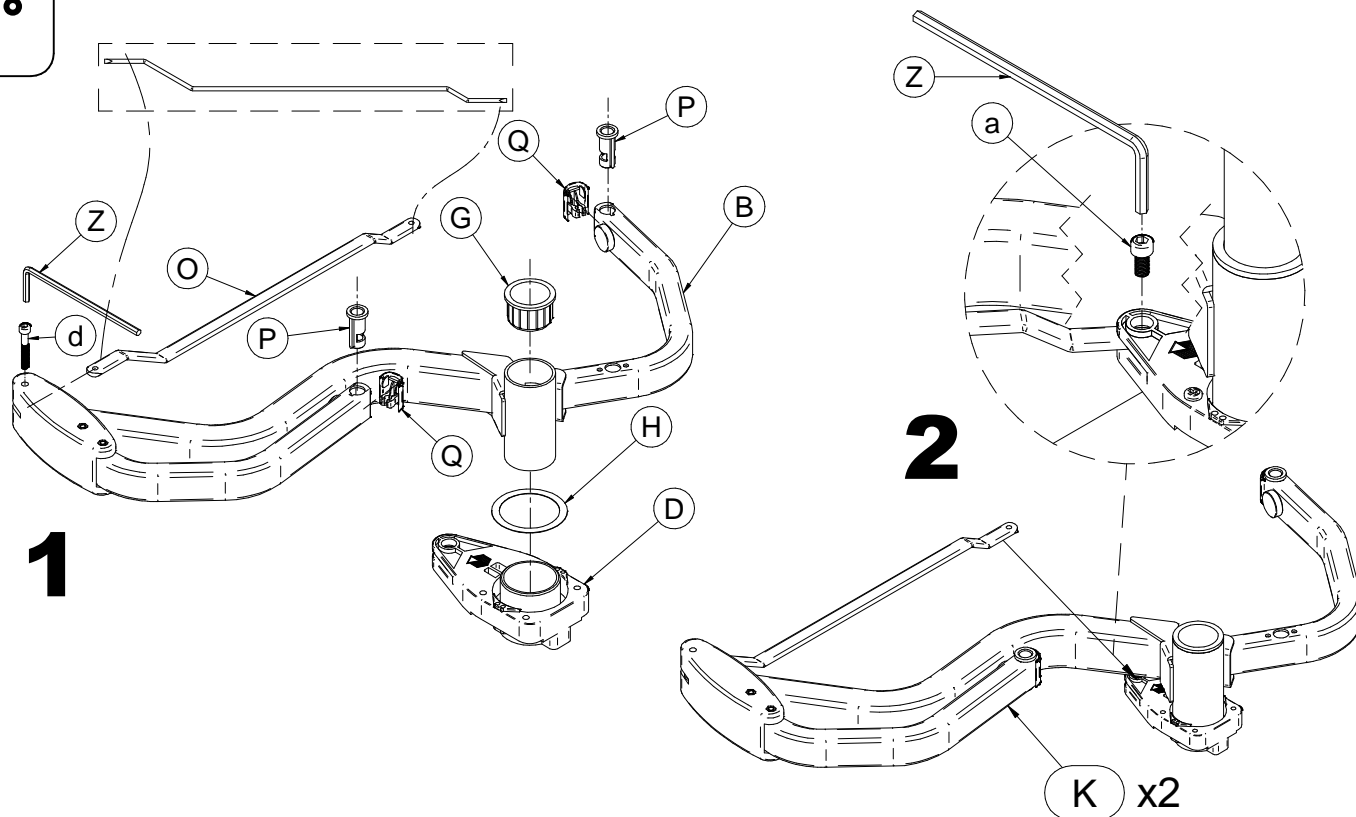
PORTA DOOR PORTE TUR PUERTA	A	B
40	436	427,5
45	486	477,5
60	636	627,5



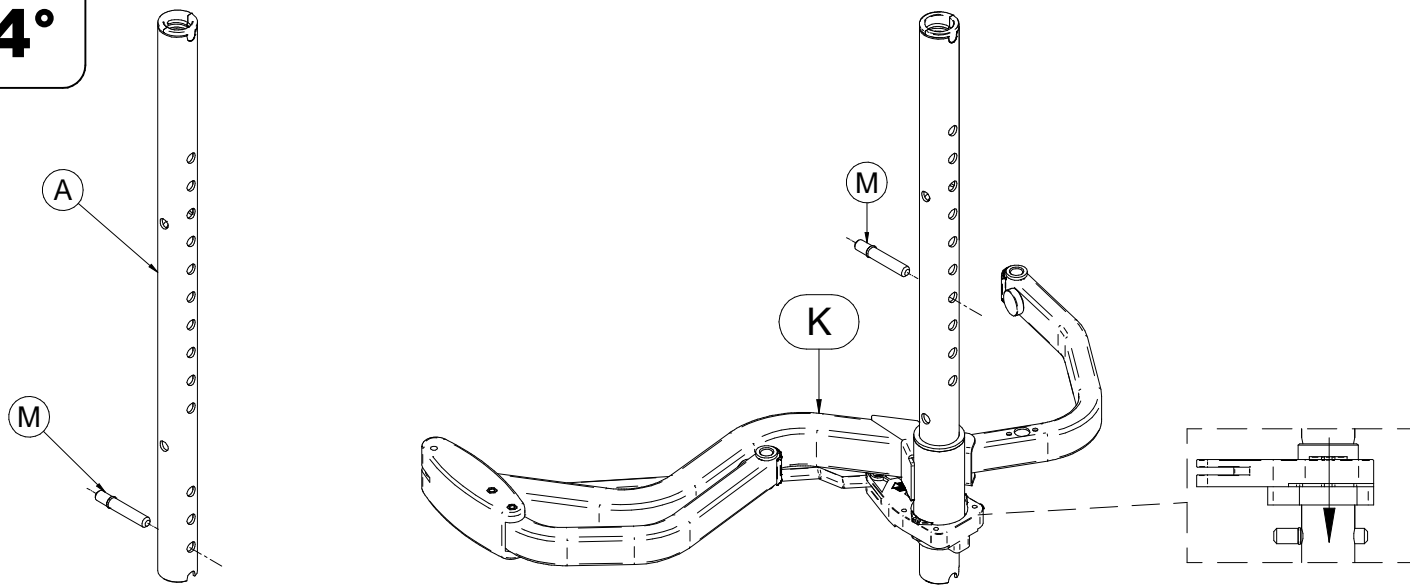
2°



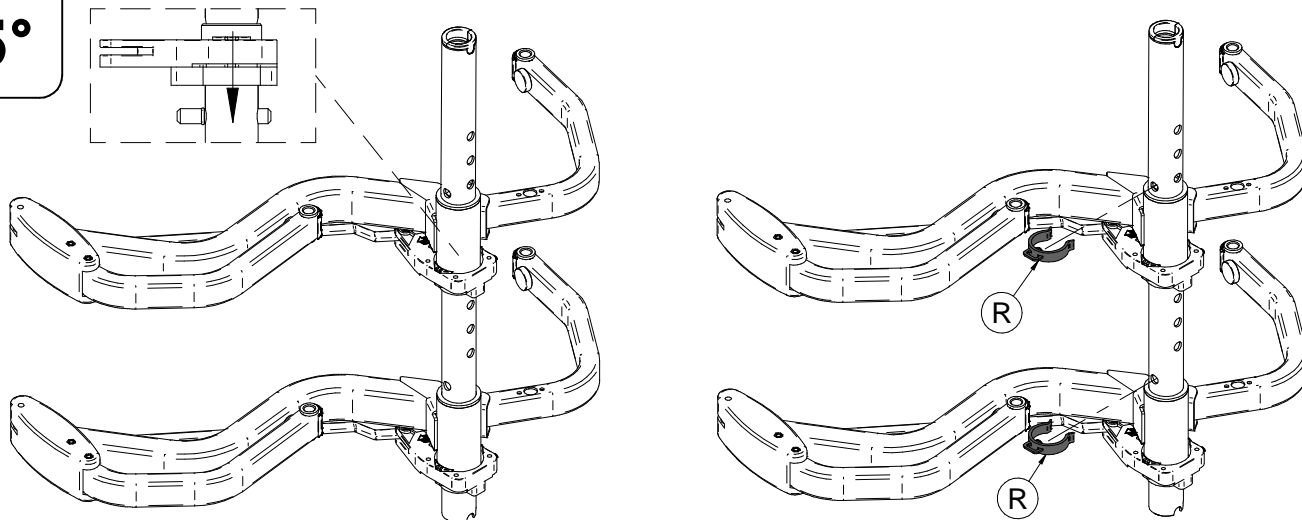
3°



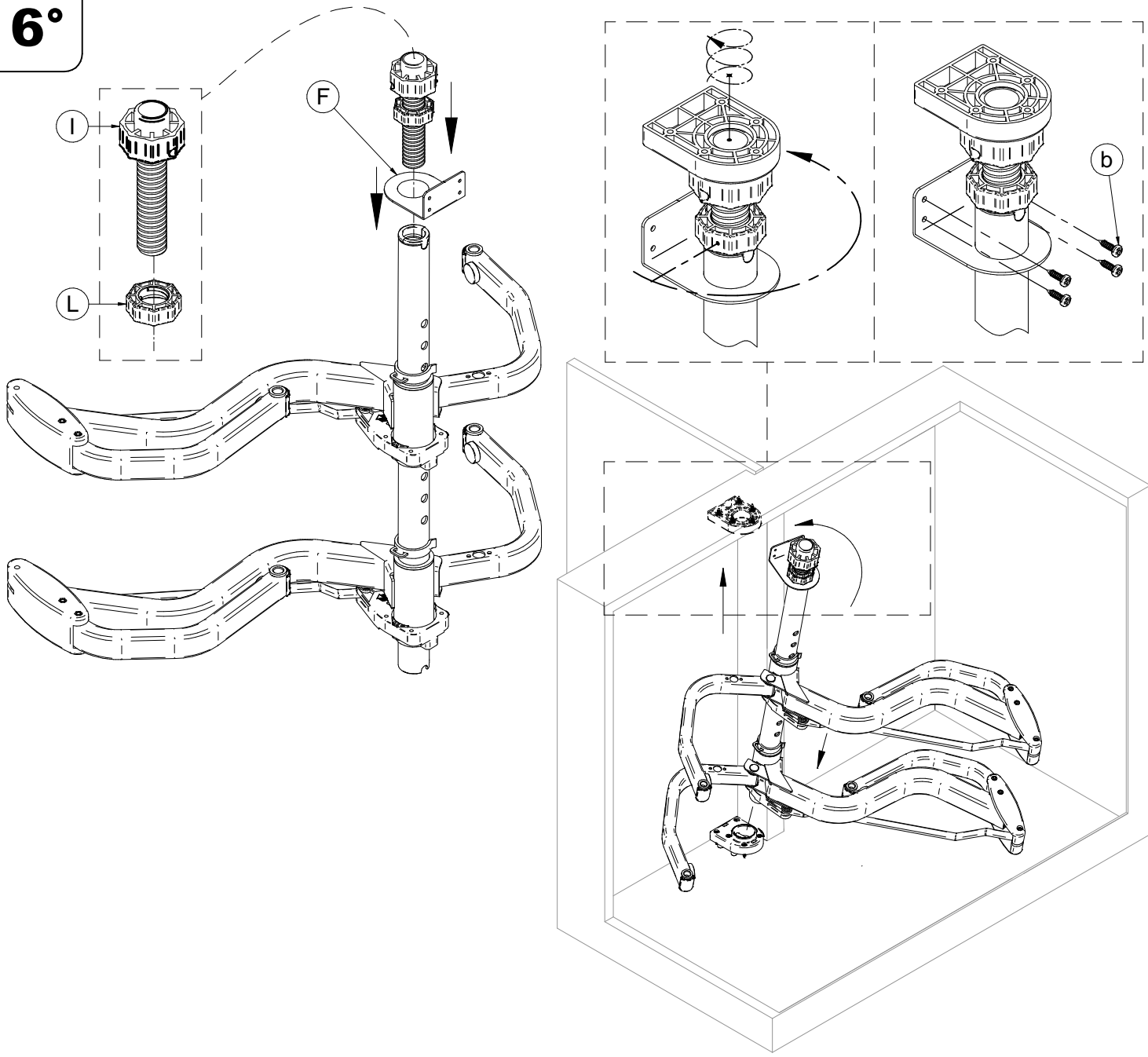
4°



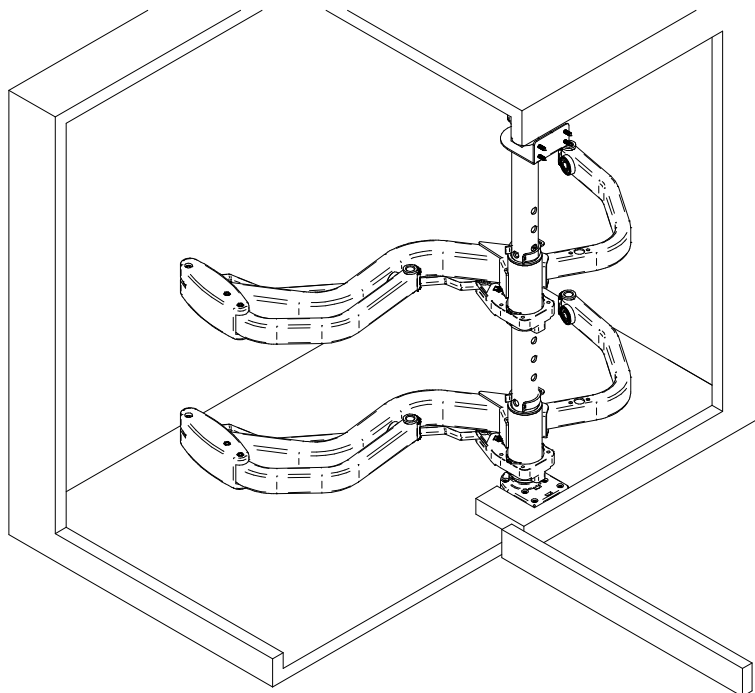
5°



6°

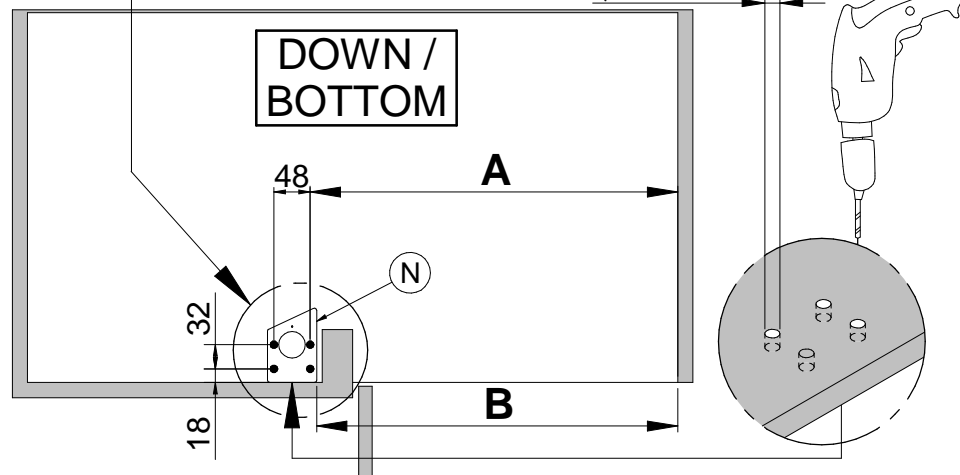
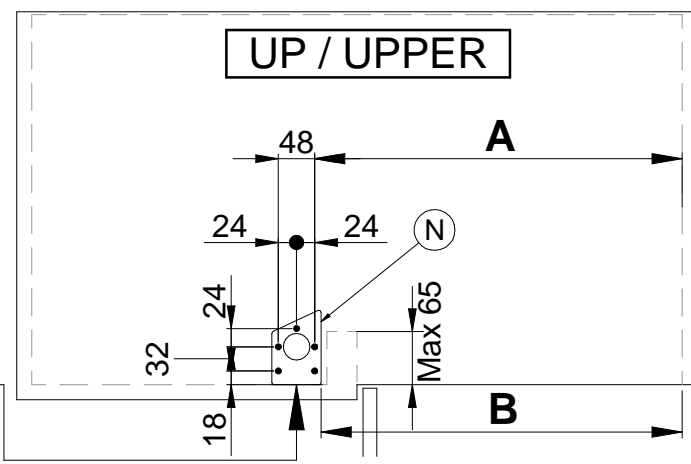
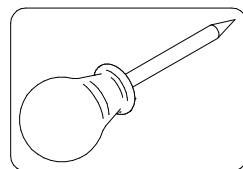
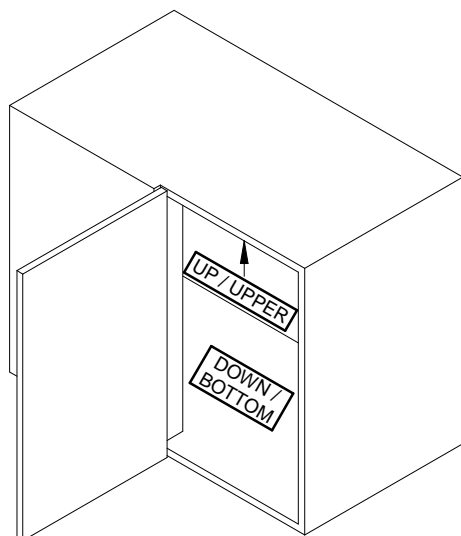


7°

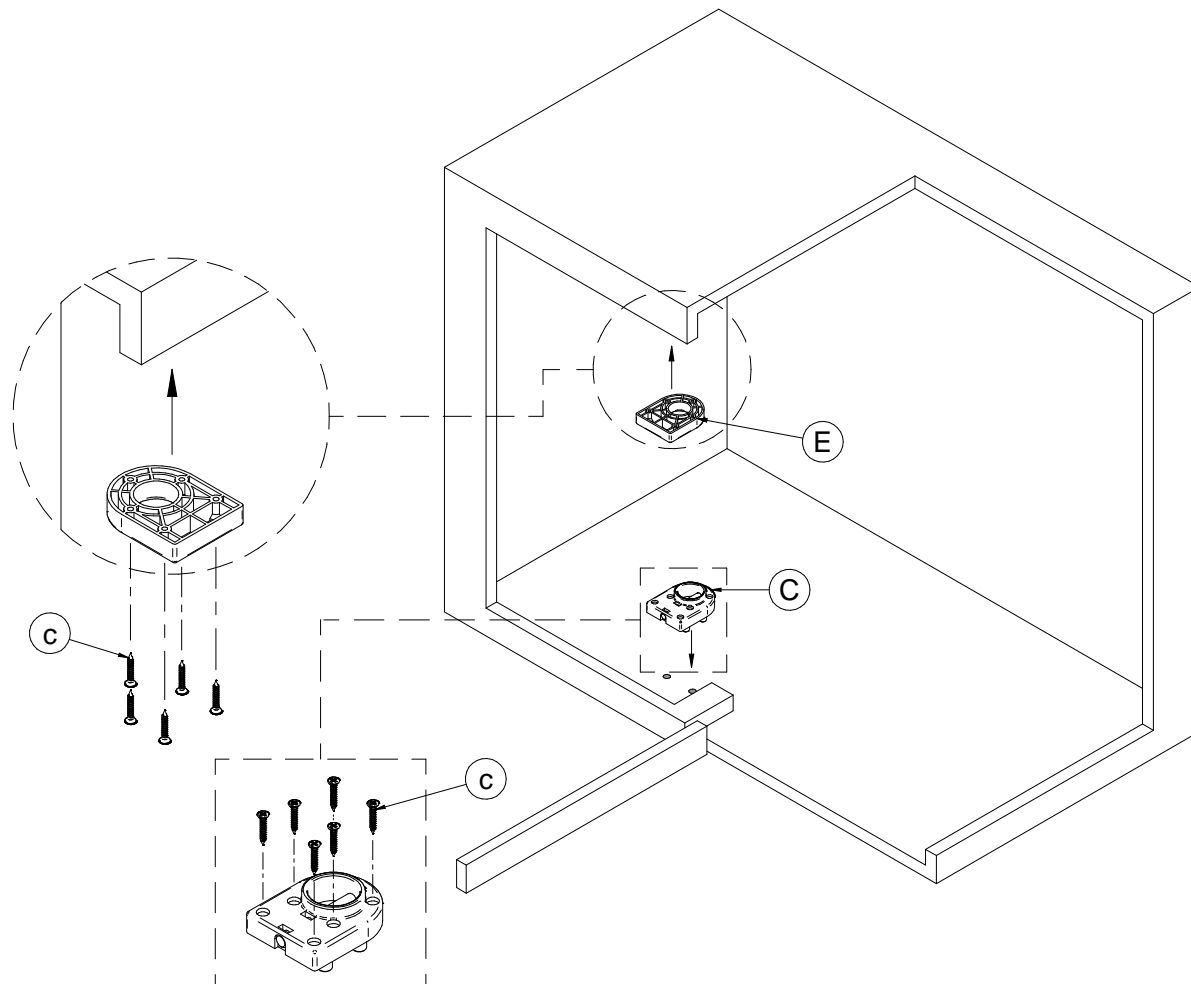


1°

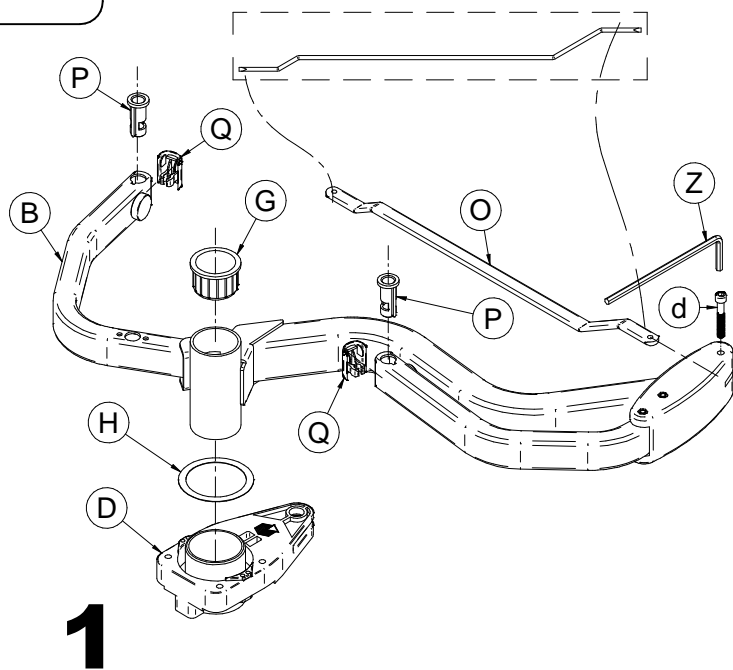
PORTA DOOR PORTE TUR PUERTA	A	B
40	436	427,5
45	486	477,5
60	636	627,5



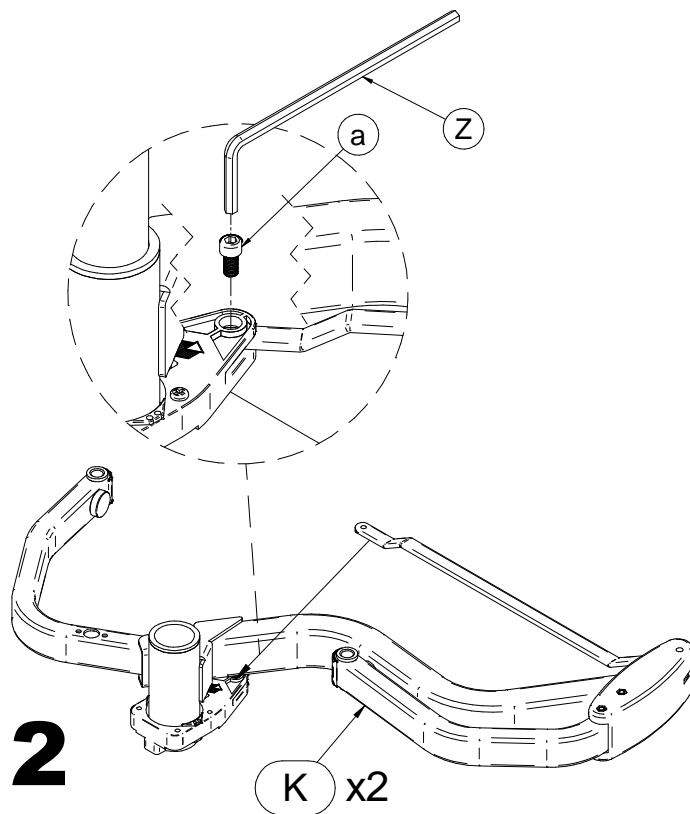
2°



3°

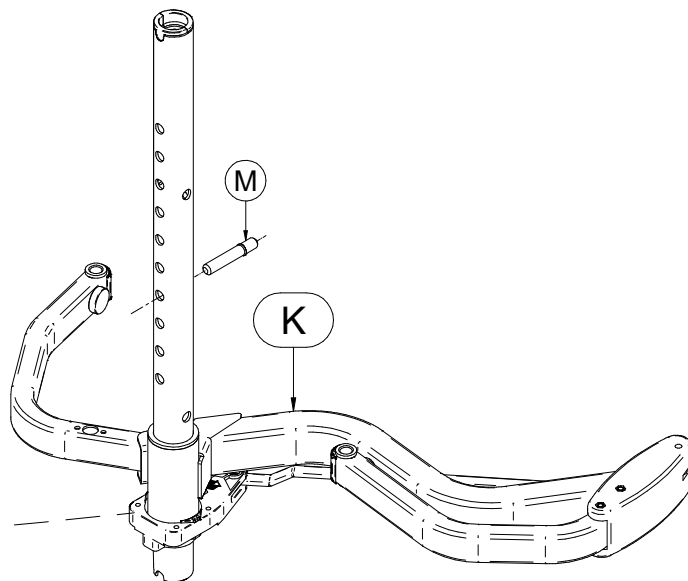
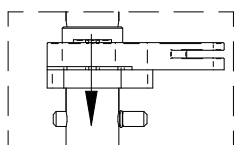
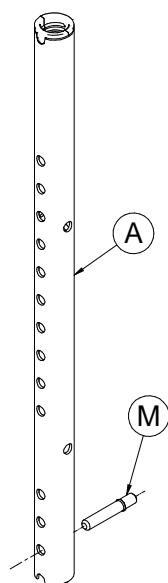


1

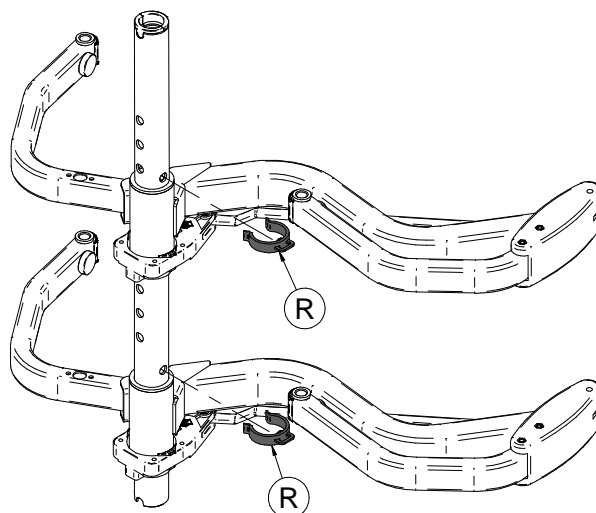
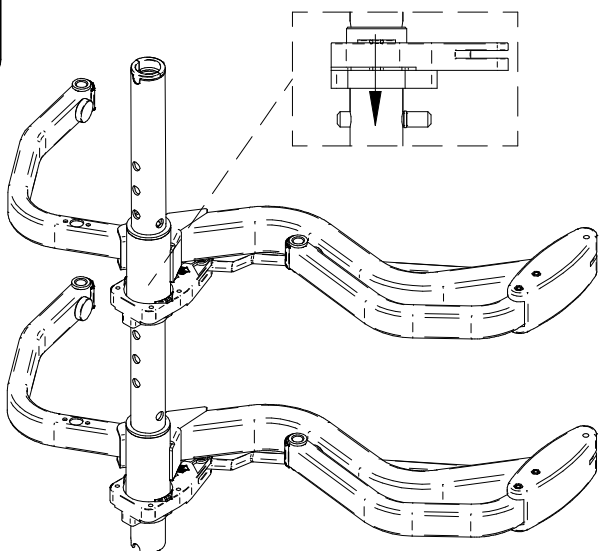


2

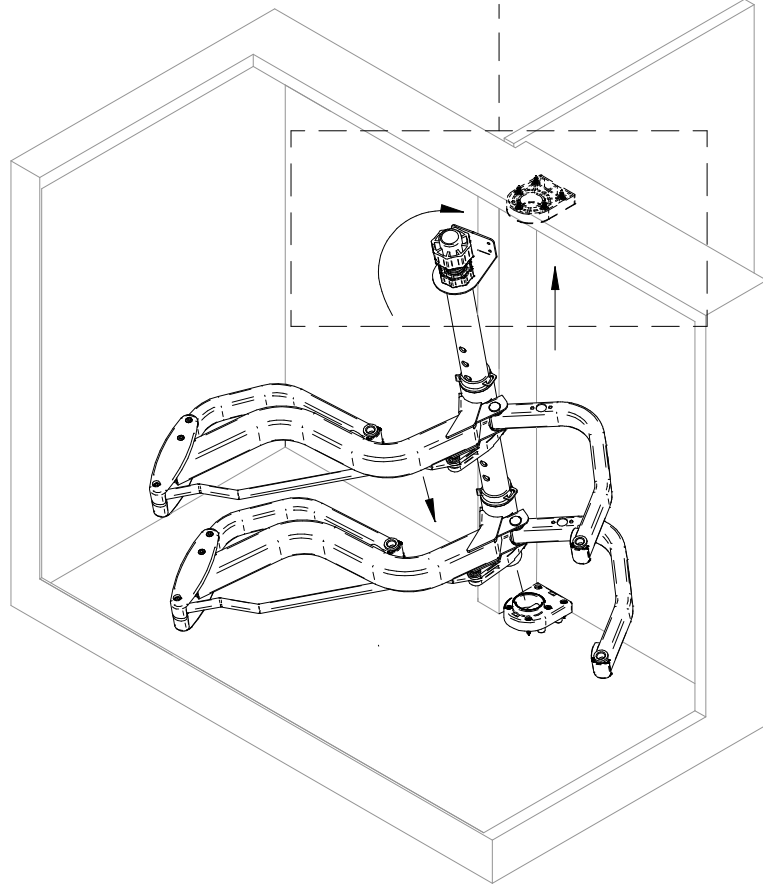
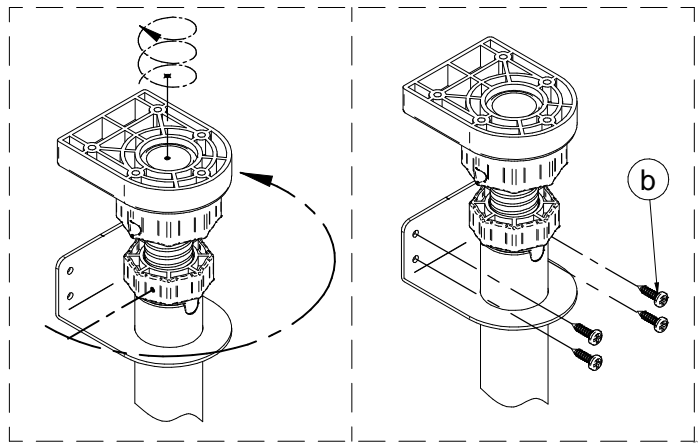
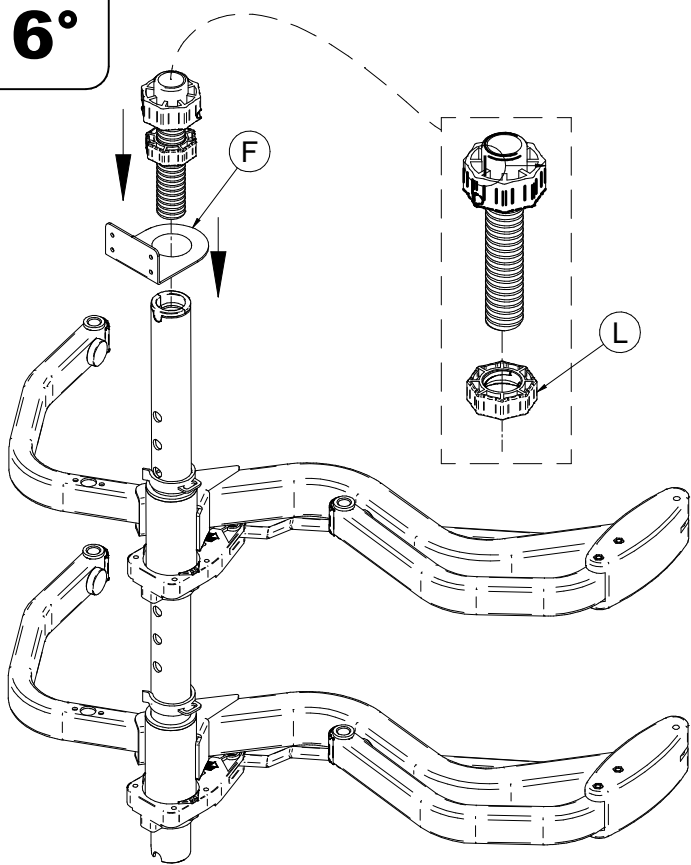
4°



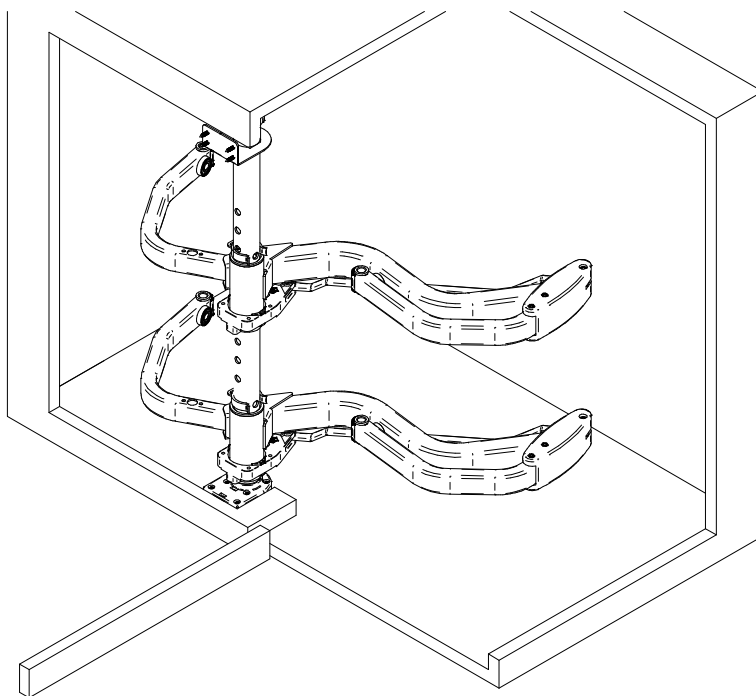
5°



6°



7°



# Note

A series of horizontal dotted lines for writing notes.