



STAINLESS STEEL
GDH034PR

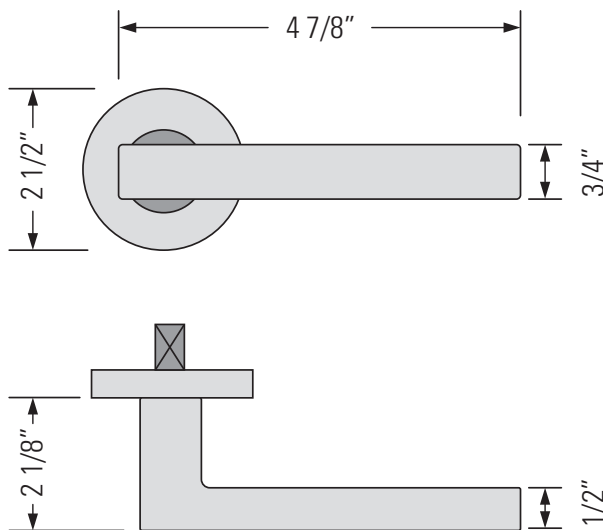


MATTE BLACK
GDH034PR-MB

WATSON

INTERNAL DOOR HANDLES

Poignées de
porte intérieures



DIMENSIONS

Overall Size: 4 7/8" x 2 1/8" x 2 1/2"

Taille globale: 4 7/8" x 2 1/8" x 2 1/2"

FEATURES

Solid T304 Stainless Steel Construction
Interior use for Passage, Privacy or Dummy
Fits both right handed and left handed doors
Door thickness from 1 3/8" to 1 3/4"
Cross Bore 2 1/8"
Screw-less Rose Cover
Locking Mechanism with pin
Lifetime mechanical and finish warranty

FINISHES

Stainless Steel
Matte Black

ORDERING OPTIONS

Passage (GDH006PS)
Left + Right Handle Plus Latch
Privacy (GDH006PR)
Left + Right Handle Plus Latch
Dummy (GDH006DM)
Left + Right Handle Only

COMPONENTS

Passage Handle Set (GDH006XXHL)
Rose Cover, Passage (GDHRS-PS)
Rose Cover, Privacy (GDHRS-PR)
Latch (GDHLTH)
Privacy Pin (GDHPP)

CARACTÉRISTIQUES

Construction solide en acier inoxydable T304
Utilisation intérieure pour Passage, Privacy ou Dummy
Convient aux portes pour droitiers et gauchers
Épaisseur de porte de 1 3/8" à 1 3/4"
Alésage transversal 2 1/8"
Couvercle de rose sans vis
Mécanisme de verrouillage avec goupille
Garantie à vie sur la mécanique et la finition

FINITIONS

Acier inoxydable
Noir mat

OPTIONS DE COMMANDE

Passage (GDH006PS)
Poignée gauche + droite Plus Loquet
Confidentialité (GDH006PR)
Poignée gauche + droite Plus Loquet
Factice (GDH006DM)
Poignée gauche + droite uniquement

COMPOSANTS

Jeu de poignées de passage (GDH006XXHL)
Couverture Rose, Passage (GDHRS-PS)
Couverture Rose, Confidentialité (GDHRS-PR)
Loquet (GDHLTH)
Épingle de confidentialité (GDHPP)